



Zegary zewnętrzne

PROFILINE QUAD

Zegary wtórne zewnętrzne PROFILINE QUAD są wykonywane w koncepcji modułowej z nowoczesnym i profesjonalnym wzornictwem.

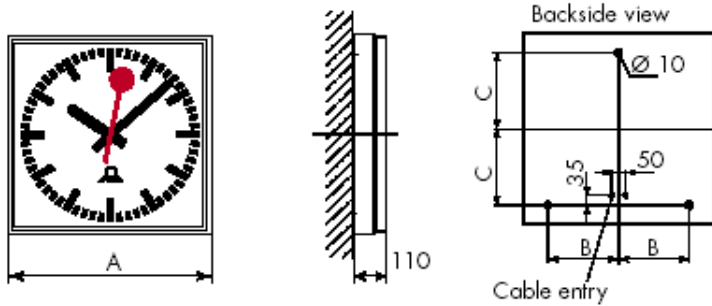
Jedno- lub dwustronne, kwadratowe zegary o wymiarach 40, 50, 60 i 80cm, także z podświetleniem.

Obudowa wykonana z anodowanego aluminium, odporna na warunki atmosferyczne spełnia najwyższe standardy wykonania.

Jest jednocześnie zaprojektowana dla łatwej i prostej obsługi.

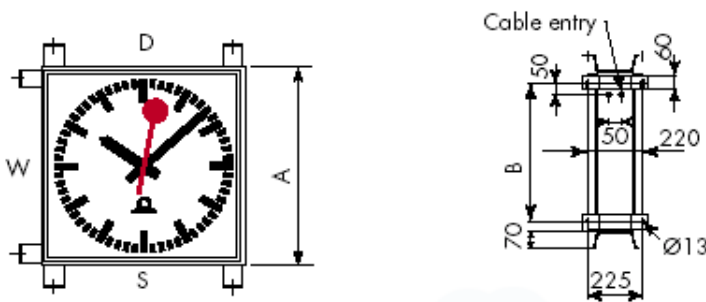
Typy wykonań PROFILINE QUAD

Mocowanie ściennie (E), jednostronne



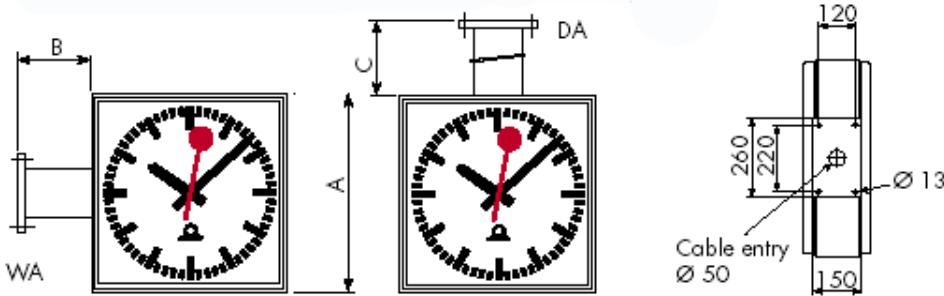
∅ cm	A mm	B mm	C mm	Waga ca.kg
40	446	155	175	10
50	546	205	225	15
60	646	255	275	22
80	846	355	375	34

Ścienne (W), sufitowe (D) lub gniazdowe (S) mocowanie, dwustronny



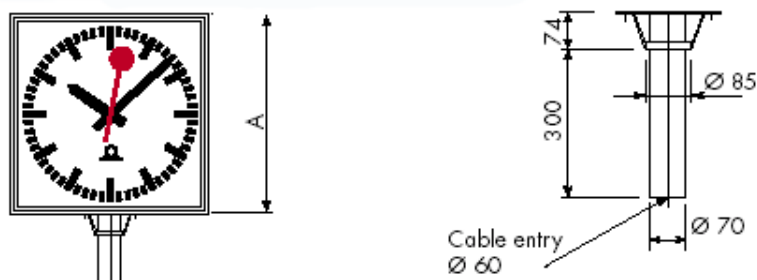
∅ cm	A mm	B mm	Waga ca.kg
40	446	364	10
50	546	464	15
60	646	564	22
80	846	864	34

Wysięgnik ścienny (WA) lub wysięgnik sufitowy (DA), dwustronny



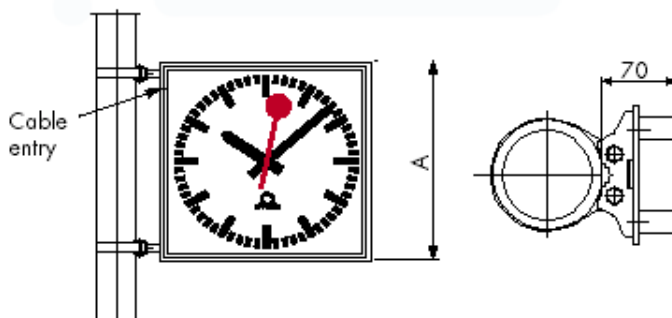
∅ cm	A mm	B mm	C mm	Waga ca.kg
40	446	150	400	22
50	546	180	500	27
60	646	240	600	38
80	846	320	800	60

Mocowanie centralne na słupie (ZM), dwustronny



∅ cm	A mm	Waga ca.kg
50	546	26
60	646	34
80	846	55

Mocowanie boczne na słupie (SM), dwustronny



∅ cm	A mm	Waga ca.kg
50	546	20
60	646	28