



**Zegary wtórne do wnętrz
i zastosowań zewnętrznych.**

METRO LIGHT

Okrągłe, dwustronne,
o średnicach 50, 60 i 80 cm.

Z opcją podświetlenia tarczy.
Obudowa aluminiowa
lakierowana proszkowo na
srebrno RAL 9006.

Kwadratowe, dwustronne,
o średnicach 50 i 60 cm.
Z opcją podświetlenia tarczy.

Obudowa aluminiowa
lakierowana proszkowo na
srebrno RAL 9006.
Szyby ze szkła akrylowego
Convex.
Tarcza biała z czarnymi
znakami.

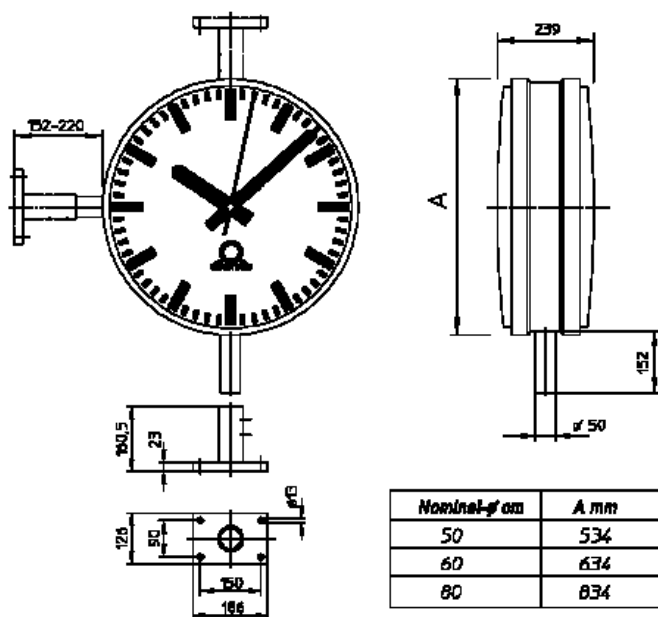
METRO LIGHT - zegary wtórne do wnętrz i zastosowań zewnętrznych.



Okrągłe, dwustronne, o średnicach 50, 60 i 80 cm.

Z opcją podświetlenia tarczy. Obudowa aluminiowa lakierowana proszkowo na srebrno RAL 9006. Szyby ze szkła akrylowego Convex. Tarcza biała z czarnymi znakami.

Wymiary zewnętrzne



Dla wszystkich typów są dostępne dwa różne rodzaje cyferblatów.

Diał



Type 300



Type 315

Metro light	Order Number				
Execution					
Metro light, without illumination	ML				
Metro light, with illumination	MLB				
Movement type					
Minute pulse movement, 24 to 60 V	A				
Minute pulse movement, 24, 48 or 60V with synchronous seconds 230 V / 50 Hz	F				
Radio movement with built-in DCF antenna/receiver unit for independent battery operation	FWU				
Movement for independent self-setting clocks, DCF-77 radio receiver included	SAA				
Movement for independent self-setting clocks, DCF-77 radio receiver included, synchronous seconds 230 V / 50 Hz	SFA				
MOBALine movement for operation (control and supply) as self-setting clock	SAM				
MOBALine movement for operation (control and supply) as self-setting clock, with synchronous seconds 230 V / 50 Hz	SFM				
Quartz movement for independent battery or mains operation	QU				
Diameter					
50 cm	50				
60 cm	60				
80 cm	80				
Dial Type					
Dial with hour and minute marks Type 300	300				
Dial with Arabic numerals Type 315	315				

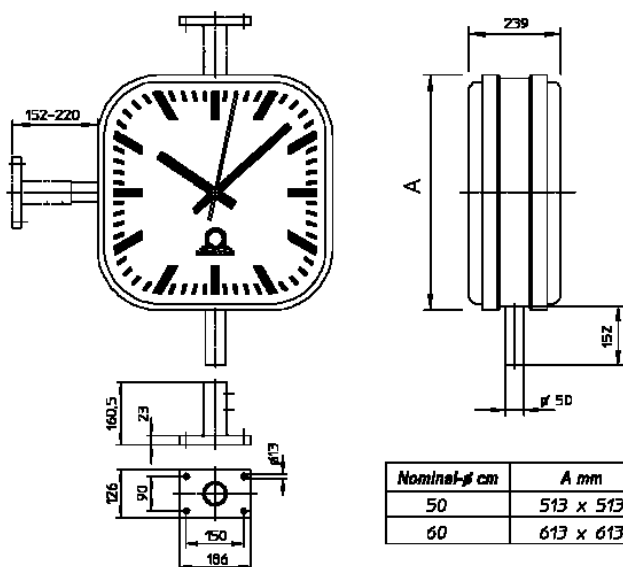
METRO LIGHT - zegary wtórne do wnętrz i zastosowań zewnętrznych



Kwadratowe, dwustronne, o średnicach 50 i 60 cm.

Z opcją podświetlenia tarczy. Obudowa aluminiowa lakierowana proszkowo na srebrno RAL 9006. Szyby ze szkła akrylowego Convex. Tarcza biała z czarnymi znakami.

Wymiary zewnętrzne



Nominal- ϕ cm	A mm
50	513 x 513
60	613 x 613

Metro light	Order Number				
Execution					
Metro light, without illumination	MLQ				
Metro light, with illumination	MLQB				
Movement type					
Minute pulse movement, 24 to 60 V	A				
Minute pulse movement, 24, 48 or 60V with synchronous seconds 230 V / 50 Hz	F				
Radio movement with built-in DCF antenna/receiver unit for independent battery operation	FWU				
Movement for independent self-setting clocks, DCF-77 radio receiver included	SAA				
Movement for independent self-setting clocks, DCF-77 radio receiver included, synchronous seconds 230 V / 50 Hz	SFA				
MOBALine movement for operation (control and supply) as self-setting clock	SAM				
MOBALine movement for operation (control and supply) as self-setting clock, with synchronous seconds 230 V / 50 Hz	SFM				
Quartz movement for independent battery or mains operation	QU				
Diameter					
50 cm	50				
60 cm	60				
Dial Type					
Dial with hour and minute marks Type 300	300				