

NEU

- auch mit absetzbarer Antenne und kaskadierbar
- und als **Weltneuheit** hochpräzises Industrie-Quartzuhrwerk für Zifferblätter bis \varnothing 80 cm



Industrieuhrwerk **192 / 192 t**

für Innen- und Außenuhren bis 80 cm funkgeführt, RS 232 / RS 422-synchronisiert oder Quartz-synchronisiert

Hochmodernes, modulares Uhrwerk für Innen- und Außenuhren (mit und ohne Beleuchtung) bis 80 cm zur Anzeige von Stunden und Minuten. Ausführung 192 für nicht transparente Zifferblätter, 192 t für transparente Zifferblätter.

Drei Betriebsarten zur Auswahl:

Modell BU 192 / 192 t
zeitsynchronisiert mittels adaptiertem

IF 494 - Interface über RS 232 / RS 422 - Zeitinformationseingang.

Modell FU 192 / 192 t
funkgeführt mittels adaptiertem oder abgesetztem Funkempfänger DCF 77 oder MSF 60.

Modell QU 192 / 192 t
präzisionsquartz-synchronisiert, mit programmierbarer Sommer-/Winterzeitumstellung.

Konzept und Technik

Basisuhrwerk BU 192/192 t

Uhrwerk mit Mikroprozessortechnik, Bedientaste für Einstellung von Zeit bzw. 12.00 Uhr-Position. Stromversorgung wahlweise durch Batterien oder Netzteil (in integriertem Aufnahmefach). Die Bedientaste kann auch über Zweidrahtleitung bis zu 10 m "fernbedient" werden.

Das Basisuhrwerk kann von einer seriellen Schnittstelle RS 232/RS 422 über das Interface IF 494 betrieben werden und durch Kaskadenschaltung bis zu drei weitere BU 192/t als Nebenuhrwerke synchronisieren.

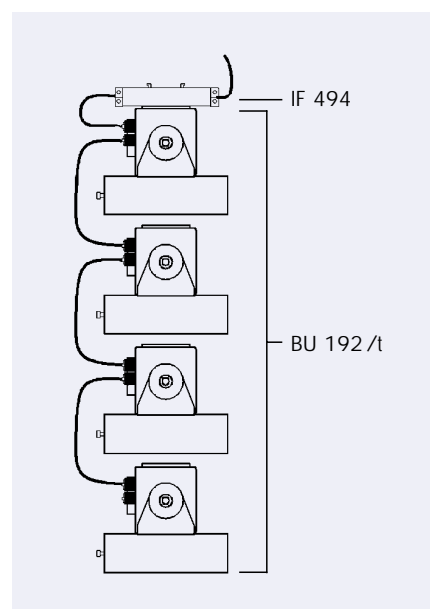
Als Nebenuhrwerk kann BU 192/t aber auch von einem Funkuhrwerk FU 192/t oder einem Quartzuhrwerk QU 192/t gesteuert werden (Kaskadierung).



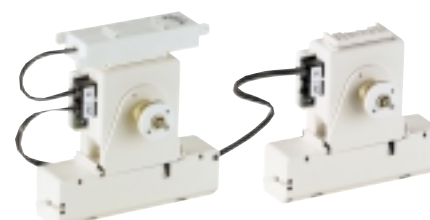
BU 192t



FU 192 mit Netzteil 230V / 50 Hz



FU 192



FU 192t und BU 192t in Kaskadierung

Funkuhrwerk FU 192/192 t

Aus der Kombination des Basismodells BU 192/t mit einem Zeitsignalempfänger entsteht das Modell FU 192/t. Dieses kann mittels Kaskadenschaltung bis zu drei Nebenuhrwerke BU 192/t steuern, z.B. für mehrseitige Uhren. Bei Betrieb des Werkes BU 192/t mit DCF 77-Funkempfänger ist die Zeitsynchronisation auf MEZ bezogen. Mittels einer Lötbrücke kann das Uhrwerk auch in den Zeitzonen MEZ +1 oder MEZ -1 Std. betrieben werden.

Funkempfänger

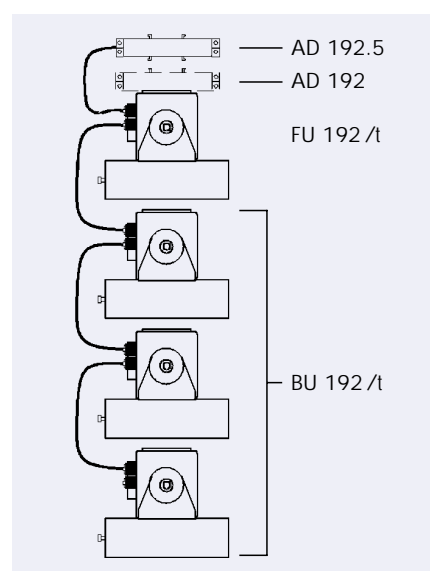
Modelle AD 192/192.5 für DCF 77 - Zeitsignal, Modelle AM 192/192.5 für MSF 60 (England) - Zeitsignal.

Die Modelle AD 192 und AM 192 sind für die Adaption an die BU-Werke beim Einsatz im Innen- und Außenbereich geeignet. Im Innenbereich können sie aber auch mittels Verlängerungskabel CAB 192 in bis zu 8 m Entfernung an das Uhrwerk angeschlossen werden.

Die Funkempfänger AD 192.5 und AM 192.5 mit 5 m Anschlußkabel sind für den externen Anschluß an Außen-uhren ausgelegt, Schutzart IP 54.

Zeitsynchronisation

Bei Inbetriebnahme blinkt eine rote LED an der Gehäusesseite im Sekundentakt bis zur vollständigen Übernahme der Zeitinformation.



Quartzuhrwerk QU 192/192 t

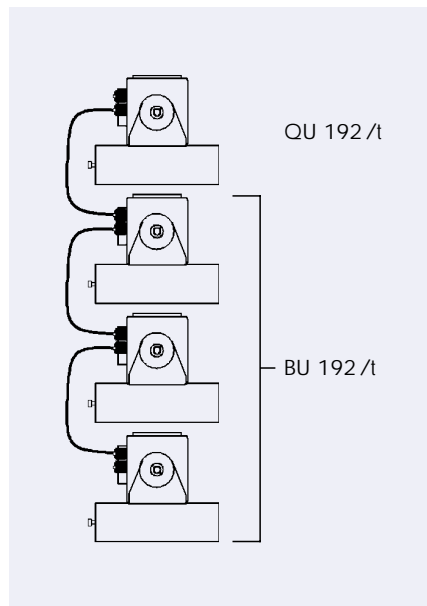
Das Uhrwerk verfügt über einen temperaturkompensierten Quartz mit hoher Ganggenauigkeit. Es kann im Innen- und Außenbereich überall dort eingesetzt werden, wo keine andere Zeitinformation zur Verfügung steht. Die äußere Bauform entspricht den Modellen BU 192/t.

Besondere Vorteile

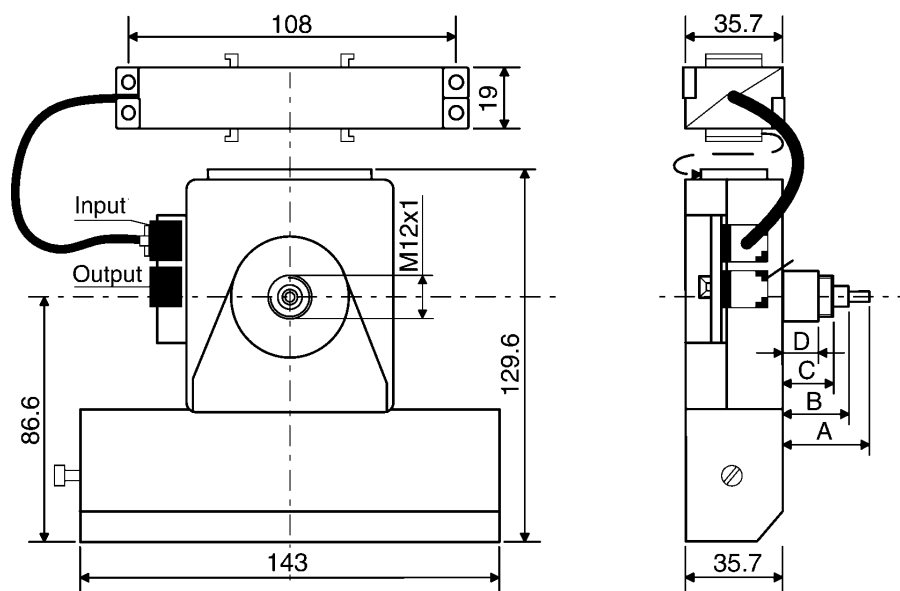
- Für Zifferblätter bis \varnothing 80 cm.
- Sommer-/Winterzeit-Programmierung.
- Genaue Zeitsetzung über serielle Schnittstelle mittels Interface IF 494.
- Genaue Zeitsetzung über Bedientaste (1 Min., 1 Std.- oder 11 Std.-Schritte).
- Steuerung von bis zu 3 Nebenuhrwerken BU 192/t im Kaskadierbetrieb.



QU 192t



Abmessungen:



Maßtabelle für BU.../FU.../QU...	192	192t
Minutenachse A (\varnothing 4-0,02 mm)	18,9	34,0
Stundenachse B (\varnothing 6-0,02 mm)	11,9	27,0
Gewinde für Zentralbefestigung C (M 12x1)	8,4	23,5
Distanzhülse D (mm)	—	8,0
Max. Zifferblattstärke (mm)	5,0	8,0

Zubehör

Spannungsversorgung

Für alle Modelle stehen folgende, in das Batteriefach einsetzbare Spannungsversorgungen zur Verfügung:

Langzeit-Litiumbatterie LIT / 3,6 V, Laufzeit des Uhrwerks ca. 6-7 Jahre. Bei mehrseitigen Uhren ist pro Uhrwerk eine Batterie erforderlich.

Netzteil für 230 V, 50 Hz / 3,6 VDC mit Akkupufferung zur Gangreserve bei Netzausfall. Anschlußkabel 45 cm. Mit einem Netzteil können zwei Uhrwerke versorgt werden, z.B. bei 2-seitigen Uhren. Gangreserve bei vollem Akku:
 1 Uhrwerk ca. 14 Tage,
 2 Uhrwerke ca. 7 Tage

Kabel

Verlängerungskabel CAB 192 zur abgesetzten Innenmontage der Zeitsignalempfänger AD 192 / AM 192 vom Uhrwerk FU 192/t. Kabellänge 4 m, Verlängerung mit max. 2 x CAB 192 auf 8 m, inkl. Kupplung (SET).

Kaskadierungskabel COM 192 Zum Anschluß eines Nebenuhrwerks BU 192/t an ein steuerndes Uhrwerk der Modellreihe 192, Kabellänge 1 m.

Interface IF 494

für den Anschluß einer seriellen Schnittstelle RS 232 oder RS 422.

Funktionen:

- Zeitführung von BU 192/t über periodisches Zeitlegramm.
- Einmalige Zeiteinstellung und Vorprogrammierung der automatischen Sommer-/ Winterzeitumstellung bei QU 192/t.

Das Interface ist im baugleichen Gehäuse wie die Funkempfänger eingebaut und am Uhrwerk aufsteckbar. Schnittstellenanschluß über Steckverbinder und über Verbindungskabel (12 cm) zum Uhrwerk.

Technische Daten

Modelle 192 / 192t	Beschreibung	FU 192	FU 192t	BU 192	BU 192t	QU 192	QU 192t
Bestell - Nummer	B192 xxxx 0000	1110	1210	1300	1400	1500	1600
Betriebsarten	DCF 77 (AD 192 adaptiert) / DCF 77 oder MSF 60 Zeitsignal RS 232 / RS 422 über Interface IF 494 Temperaturkompensierter Quarz mit ± 60 Sek / Jahr bei 0 - 40°C	•/–	•/–	•/•	•/•	–	–
Empfangscharakteristik DCF 77	Rundempfang mit schräg eingebauter, 180° umlegbarer Antenne, ca. 30mV/m	•	•	–	–	–	–
Sendersynchronisation	Sekundensynchronisation: Jede Stunde Vollständige Zeitübernahme: Bei Inbetriebnahme, mind. 2 x pro Nacht oder bei Tastenaktivierung	•	•	–	–	–	–
Zeigerstandskontrolle	1 x pro 12 Stunden	•	•	•	•	•	•
Einleiten der Einstellphase	Anlegen der Spannung / Betätigung der Bedientaste	•/•	•/•	–/–	–/–	–/–	–/–
Stellzeiten:							
Startposition	12.00 Uhr (werkseitig eingestellt)	•	•	•	•	•	•
Laufzeit zur Startposition	max. 6 Minuten	•	•	•	•	•	•
Einlesen des Zeitletogramms	< 3 Minuten (bei störungsfreiem Empfang)	•	•	–	–	–	–
Laufzeit bei Neueinstellung	3 ... 12 Minuten (bei störungsfreiem Empfang)	•	•	–	–	–	–
Stellzeit von So.-auf Wi.-Zeit	max. 5,5 Minuten	•	•	•	•	•	•
Einstellen der Uhrzeit, So./Wi-Zeit des QU 192 / QU 192t	Betätigung der Bedientaste mit Multifunktion	–	–	–	–	•	•
Versorgungsspannung für Innen- und Außenbereich	1 x 3,6 V Lithium-Batterie Netzteil für 230 V/50 Hz, 3,6 VDC	•	•	•	•	•	•
Nur für Innenbereich	2 x 1,5 V IEC LR 20 (Mono)	•	•	•	•	•	•
Batterielaufzeit	2 x 1,5 V LR 20 Batterie ca. 3 Jahre; 1 x Lithium-Batterie ca. 6-7 Jahre	•	•	•	•	•	•
Antrieb	1 Motor für Minuten- und Stundenzeiger	•	•	•	•	•	•
Minutenmotor - Schrittfrequenz	Anzeigebetrieb 1 Schritt / Min Stellbetrieb 2 Schritte / Sek	•	•	•	•	•	•
Zeigerabmessungen max.	Nach DIN 41092/3 für Zifferblatt- Ø bis 80 cm	•	•	•	•	•	•
Zeigergewichte max.	Min.-Zeiger ausgewuchtet 140 g, Std.-Zeiger 110 g	•	•	•	•	•	•
Befestigung	Zentralschraube M 12 x 1 mm	•	•	•	•	•	•
Betriebs- und Lagertemperaturbereich	- 30°C bis + 70°C	•	•	•	•	•	•
Abmessungen mit Batteriefach (siehe Maßzeichnungen)	B 143 x H 149 x T 35 mm B 143 x H 130 x T 35 mm	•	•	–	–	–	–
Farbe	cremeweiß RAL 9001	•	•	•	•	•	•
Gewicht ohne Batterien	Gramm	310	350	260	300	260	300

Funkempfänger	Innenbereich		Außenbereich		Bestell-Nr.
	adaptiert am Werk	verlängerbar mit CAB 192	adaptiert am Werk	nicht verläng- bar	
AD 192 DCF 77 - Zeitsignalempfänger AD 192	•	Länge 4/8 m	•	–	B192 9999 7700
AD 192.5 DCF 77 - Zeitsignalempfänger AD 192.5	–	–	–	Länge 5 m	B192 9999 7705
AM 192 MSF 60 - Zeitsignalempfänger AM 192	•	Länge 4/8 m	•	–	B192 9999 6000
AM 192.5 MSF 60 - Zeitsignalempfänger AM 192.5	–	–	–	Länge 5 m	B192 9999 6005
Zubehör:					
Verlängerungskabel CAB 192 als Set, mit Steckverbindern und Kupplung (L= 4 m)	Nur für Innenbereich				B192 9999 0001
Kaskadierungskabel COM 192 mit Steckverbindern (L= 1 m)	Innerhalb eines geschützten Uhrengehäuses (IP 54) auch im Außenbereich einsetzbar				B192 9999 0002
Langzeit-Lithiumbatterie, 3,6 V					B598 3000 0000
Netzteil für 230 V/50 Hz, 3,6 VDC					B121 3003 9700
Interface IF 494 aufsteckbar, zum Anschluß einer seriellen Schnittstelle RS 232 oder RS 422					B600 5494 0000

Technische Änderungen vorbehalten

BÜRK MOBATIME GmbH
 Postfach 3760
 D-78026 VS-Schwenningen
 Telefon 0 77 20/85 35-0 · Fax /85 35-11
 E-Mail: buerk@buerk-mobatime.de
 Internet: <http://www.buerk-mobatime.de>