



Kontroler zegarów pierwotnych

ECO - ETC 24R

Wysokie wymagania niezawodności pracy zegarów pierwotnych wymusiły stosowanie kontrolera ECO. Zegary pierwotne pracujące w tandemie są nadzorowane przez kontroler. Wszystkie linie wejściowe i wyjściowe są monitorowane. Jeden z zegarów pierwotnych jest deklarowany jako nadrzędny. Pełni wtedy funkcję zegara głównego. Drugi z zegarów jest zegarem rezerwowym.

Pracuje cały czas równolegle z zegarem nadrzędnym, by w razie awarii przejąć jego funkcje. Przełączeń dokonuje kontroler ECO.

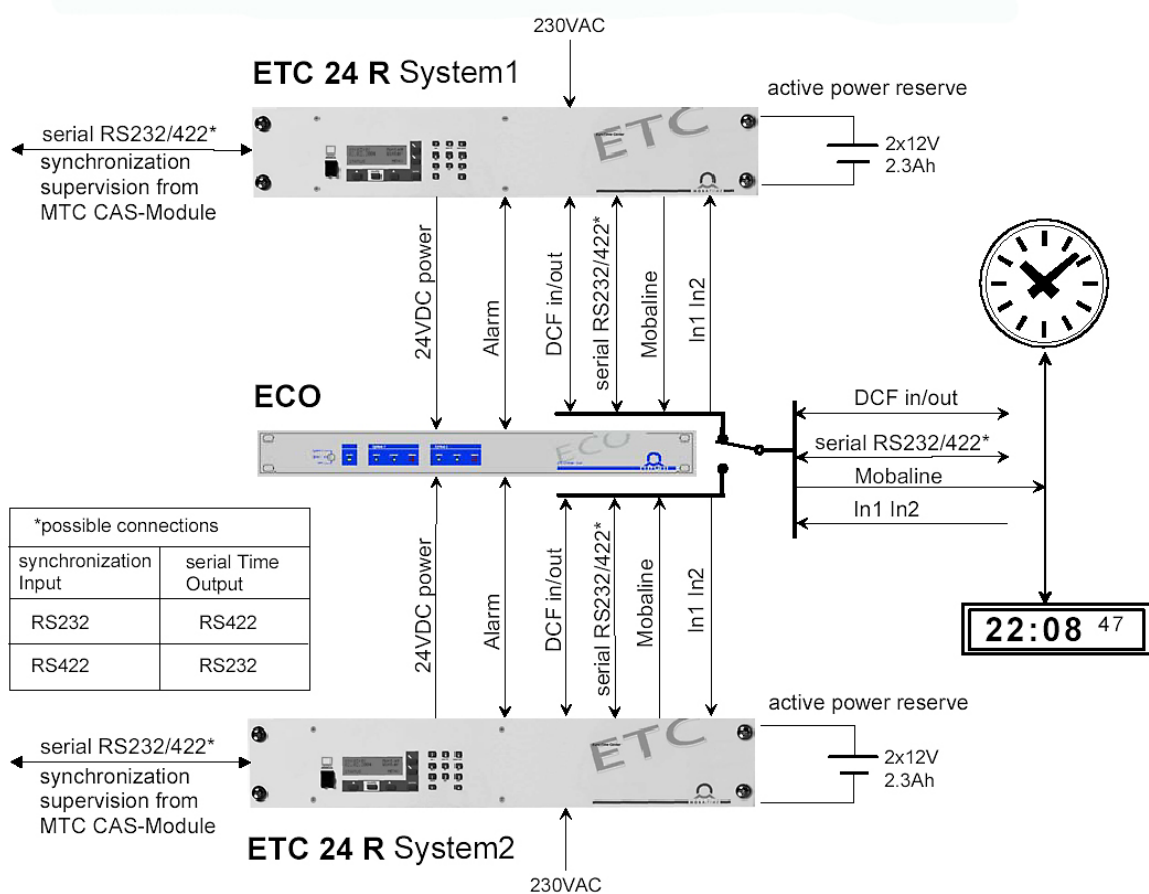
Możliwa jest praca automatyczna, ze wskazaniem zegara nadrzędnego lub ręczny wybór zegara. Stany awaryjne są sygnalizowane na panelu i za pomocą styku.

Opis

ECO (ETC Change Over) jest kontrolerem zaprojektowanym do pracy w redundantnej instalacji sieci czasu z wykorzystaniem zegarów pierwotnych EuroTime Center ETC 24R. Jego zadaniem jest nadzór nad liniami wejściowymi dostarczającymi sygnałów synchronizujący zegary pierwotne i nad zegarowymi liniami wyjściowymi. W razie awarii zegara nadrzędnego kontroler automatycznie przełącza wszystkie linie na zegar rezerwowy. Zasilany jest z zegara pierwotnego ETC24R

Elementy systemu

Standardowa instalacja składa się z dwóch zegarów pierwotnych ETC 24R z podłączonym podtrzymaniem bateryjnym (24 V, 2.3 Ah) i kontrolera ECO.



Wymiary zewnętrzne

